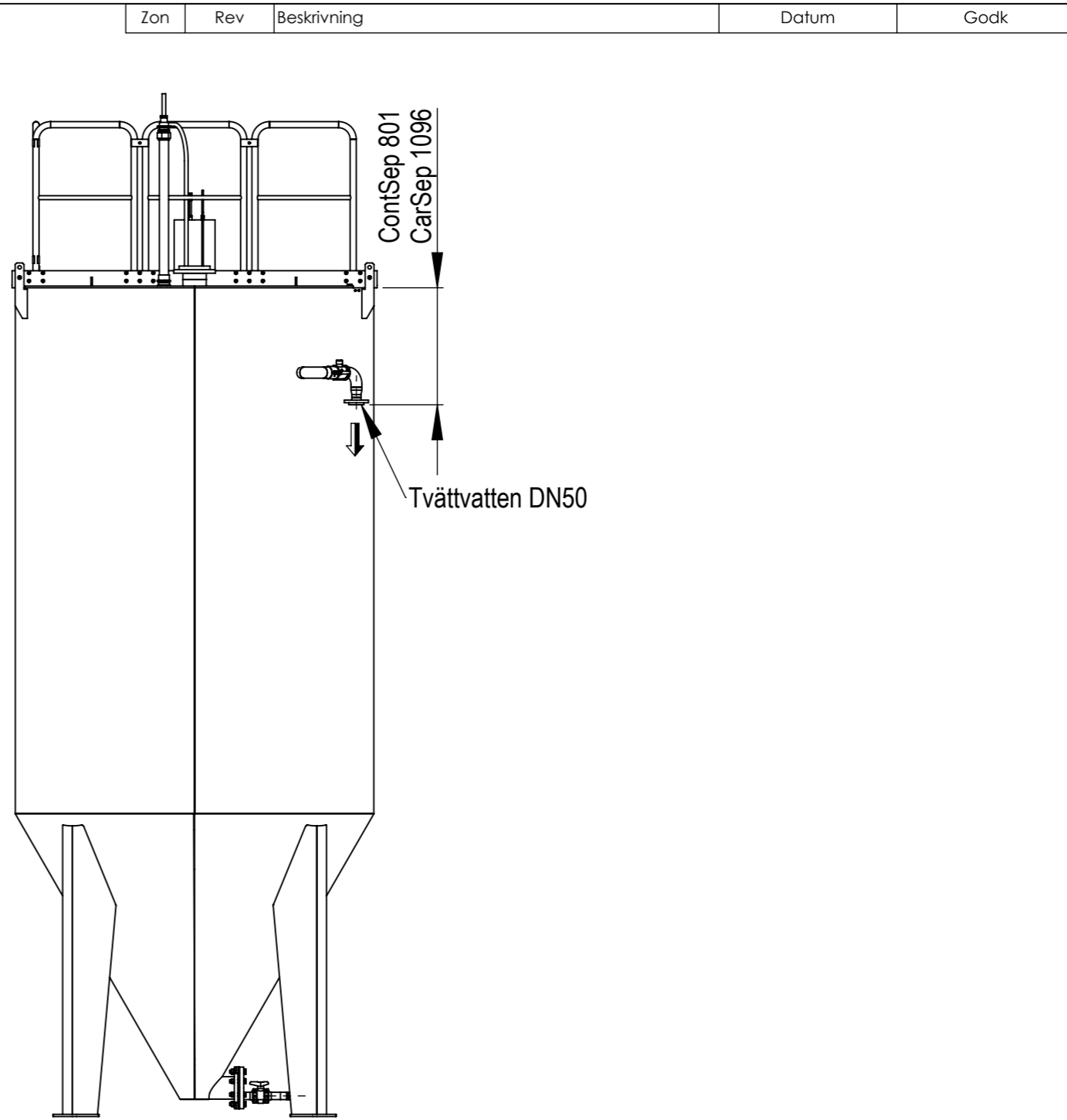
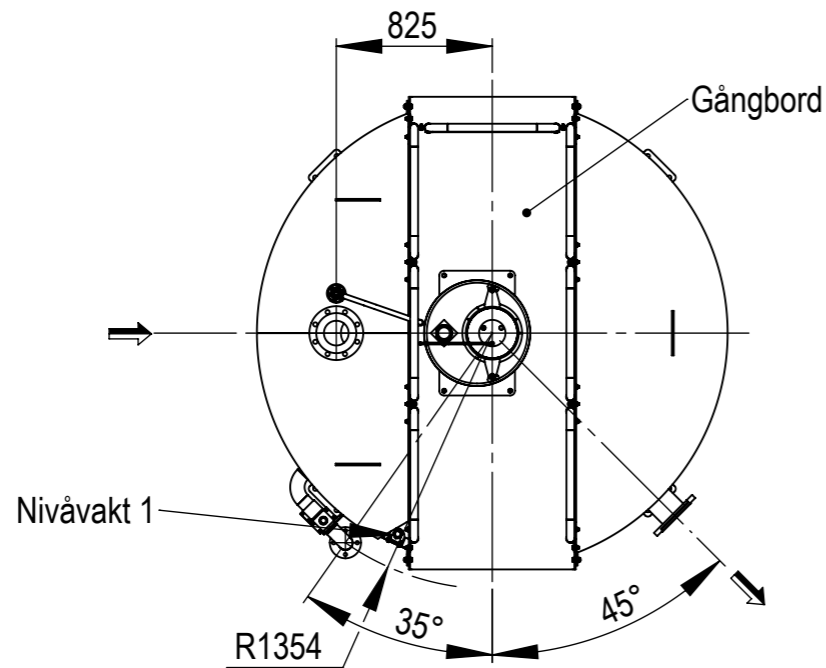
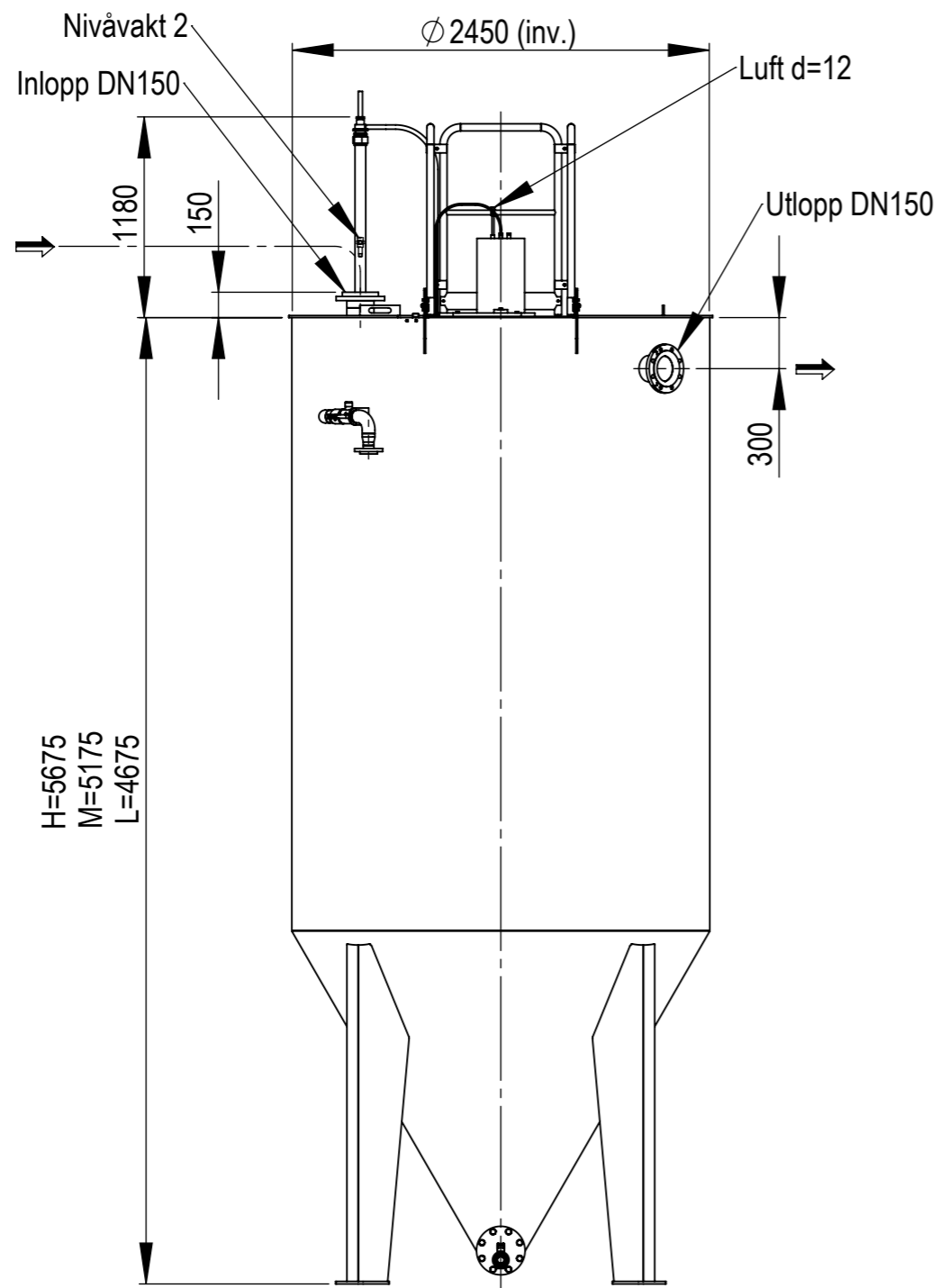



This document is the property of Polyproject Sweden AB. Copying, use or disclosure to third parties without expressed authority is strictly forbidden.

Denna ritning är Polyproject Sweden AB:s egendom och får ej utan tillstånd mångfaldigas eller ges till tredje part.



Konstr JS	Granskad	Vikt (kg)	Generell tolerans ISO 2768-1 m	Material EN 1.4301	Datum 101215	Skala 1:40
				Beskrivning ContSep & CarSep 2450 stål, typritning		
Polyproject Sweden AB Koppargatan 15 SE-602 23 Norrköping				Phone: +46 11 320 100 Fax : +46 11 391 080 www.polyproject.com		Ritningsnummer 360438
					Revision D	Sida 1/1

Zon	Rev	Beskrivning	Datum	Godk
-----	-----	-------------	-------	------