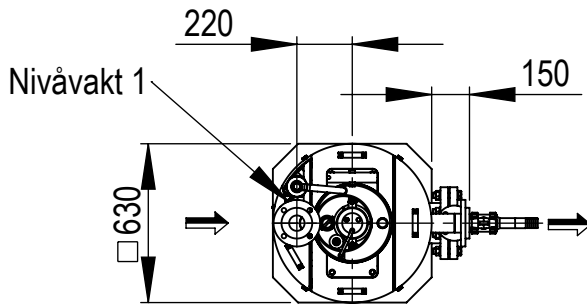
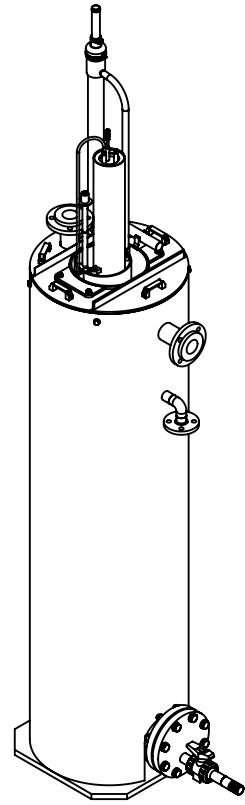
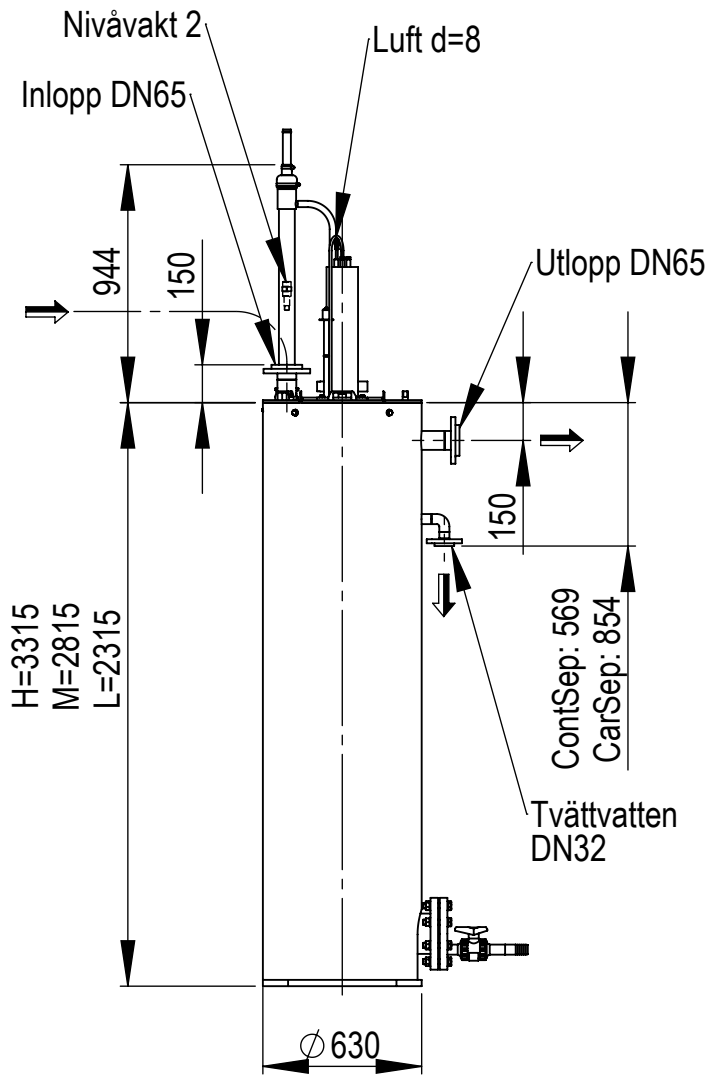


Denna ritning är Polyproject Sweden AB:s egendom och får ej utan tillstånd mångfaldigas eller ges till tredje part.

This document is the property of Polyproject Sweden AB. Copying, use or disclosure to third parties without expressed authority is strictly forbidden.

Zon	Rev	Beskrivning	Datum	Godk
-----	-----	-------------	-------	------



Konstr JS	Granskad	Vikt (kg)	Generell tolerans ISO 2768-1 m	Material PP	Datum 091208	Skala 1:30
				Beskrivning ContSep & CarSep 600, typritning		
				Ritningsnummer 360440	Revision D	Sida 1/1

Polyproject Sweden AB Phone: +46 11 320 100
Box 66 / SE-618 21 KOLMÄRDEN Fax : +46 11 391 080