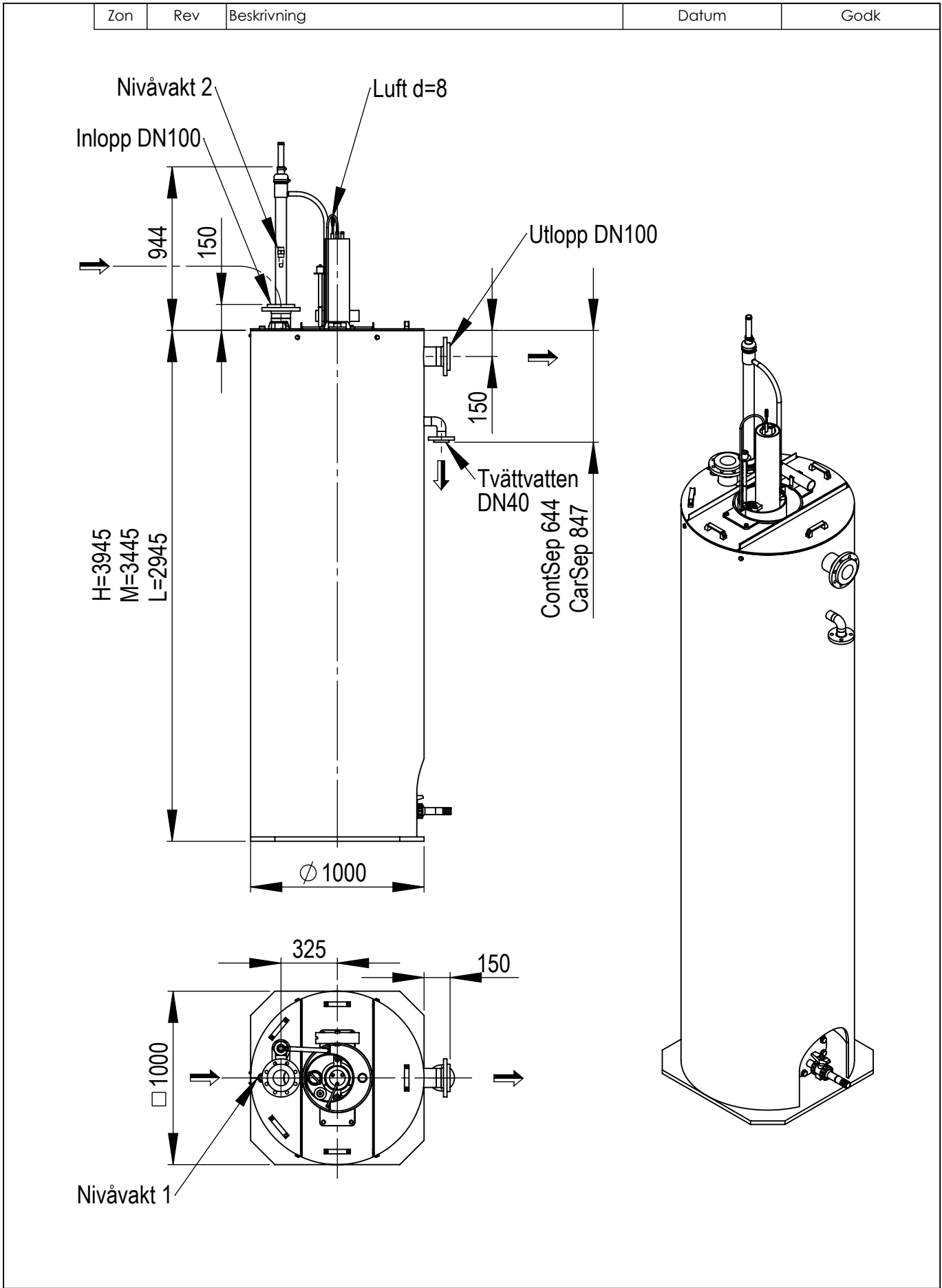


Denna ritning är Polyproject Sweden AB:s egendom och får ej utan tillstånd mångfaldigas eller ges till tredje part.

This document is the property of Polyproject Sweden AB. Copying, use or disclosure to third parties without expressed authority is strictly forbidden.



Konstr JS	Granskad	Vikt (kg)	Generell tolerans ISO 2768-1 m	Material	Datum 091208	Skala 1:30
POLYPROJECT Polyproject Sweden AB Box 66 / SE-618 21 KOLMÅRDEN Phone: +46 11 320 100 Fax : +46 11 391 080				Beskrivning ContSep & CarSep 1000, typritning		
				Ritningsnummer 360442	Revision D	Sida 1/1