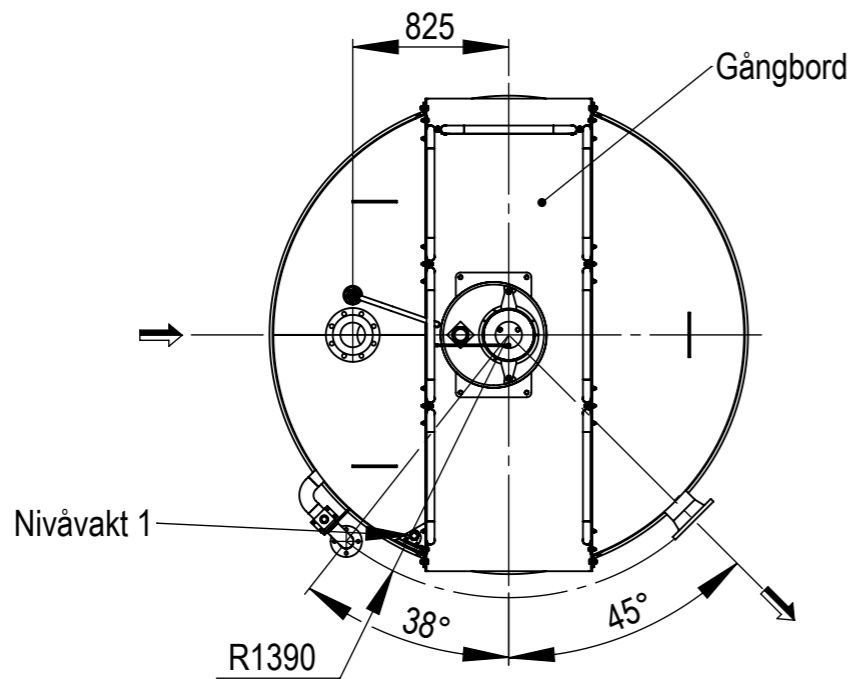
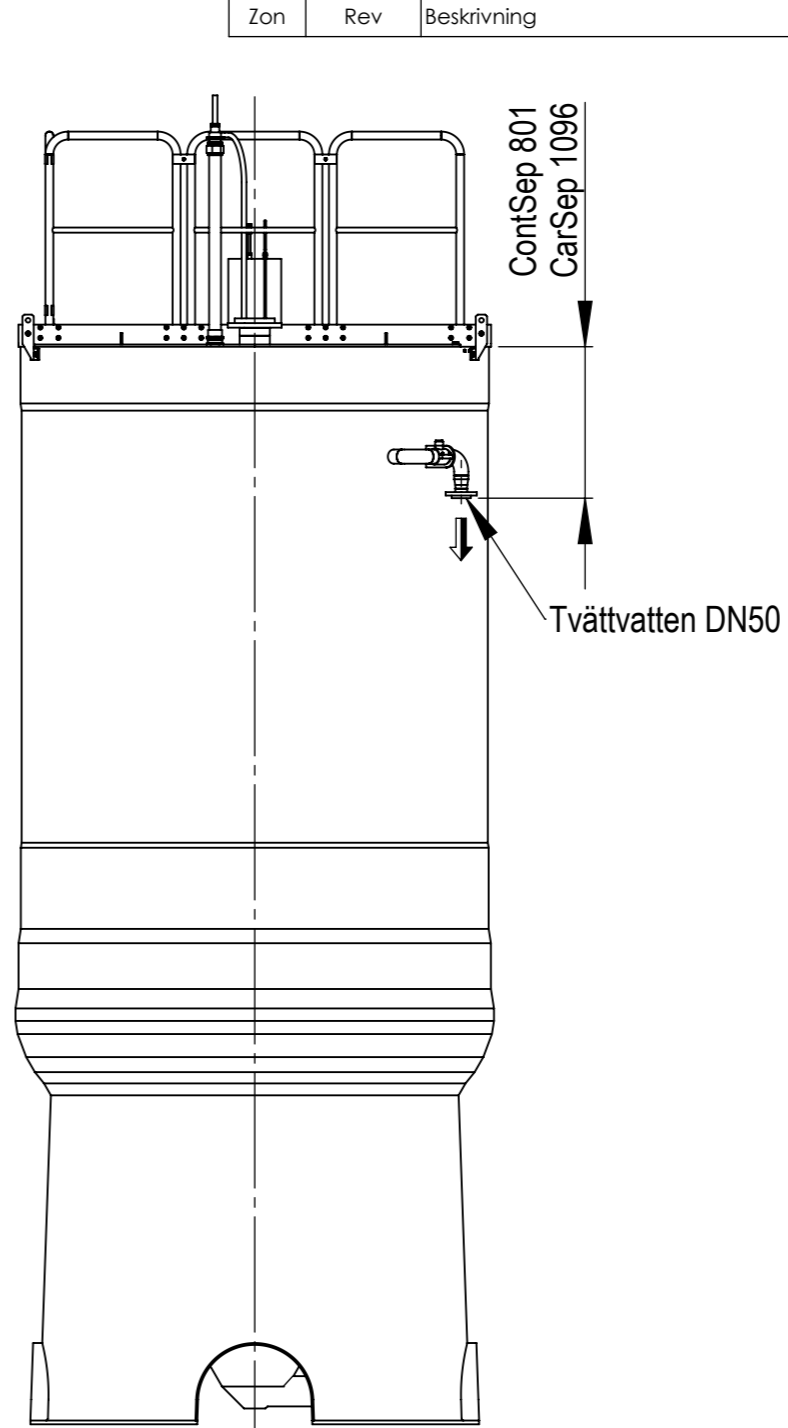
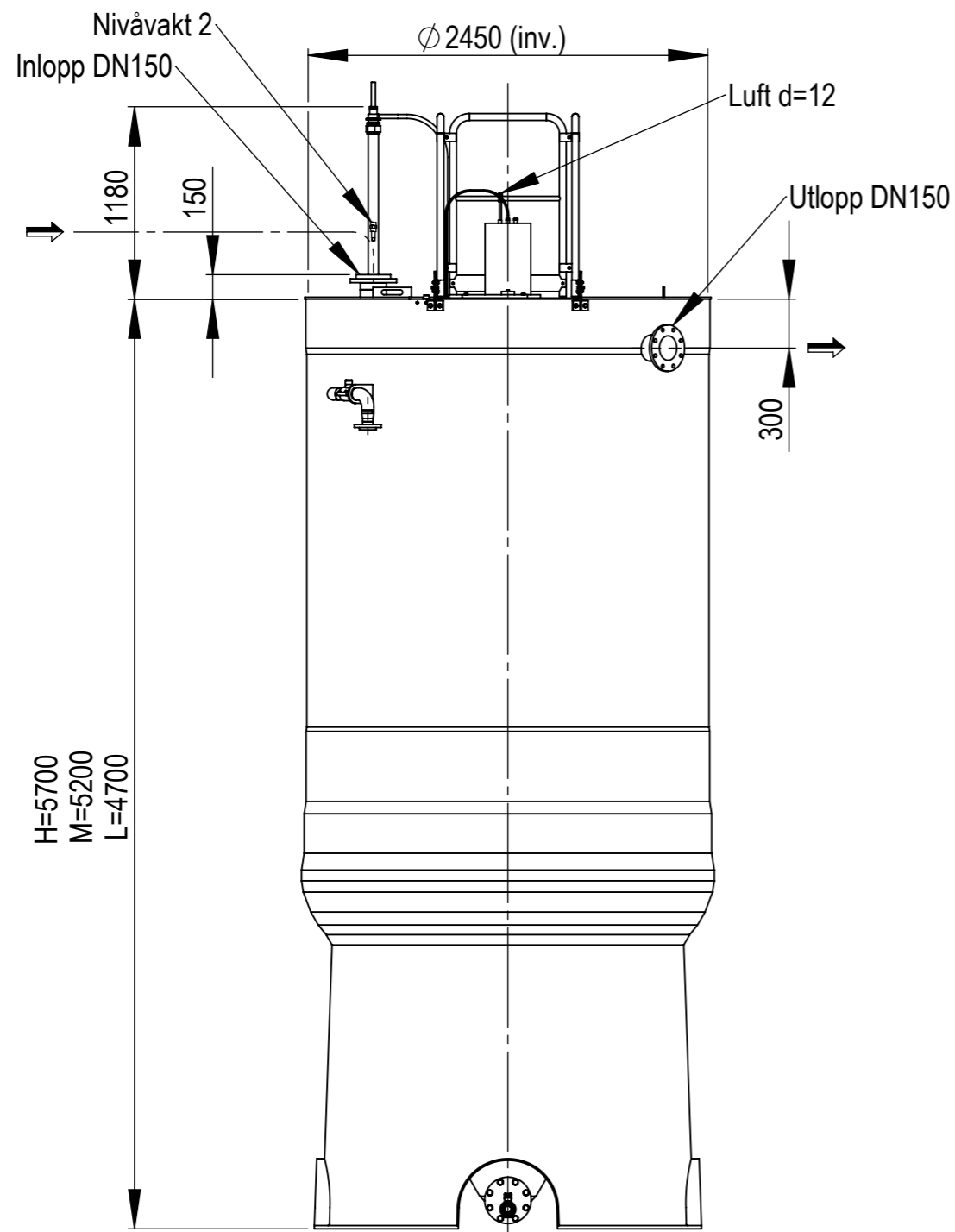


This document is the property of Polyproject Sweden AB. Copying, use or disclosure to third parties without expressed authority is strictly forbidden.

Denna ritning är Polyproject Sweden AB:s egendom och får ej utan tillstånd mångfaldigas eller ges till tredje part.



Zon	Rev	Beskrivning	Datum	Godk
-----	-----	-------------	-------	------

Konstr JS	Granskad	Vikt (kg)	Generell tolerans ISO 2768-1 m		Material GAP	Datum 100211	Skala 1:40
POLYPROJECT Polyproject Sweden AB Box 66 / SE-618 21 KOLMÅRDEN Phone: +46 11 320 100 Fax : +46 11 391 080				Beskrivning ContSep & CarSep 2450, typritning		Ritningsnummer 360448	
				Revision C	Sida 1/1		