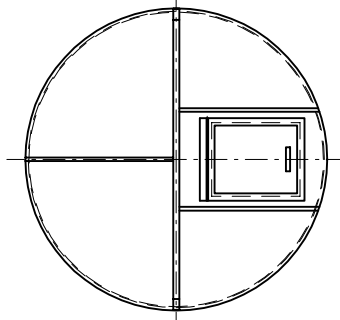
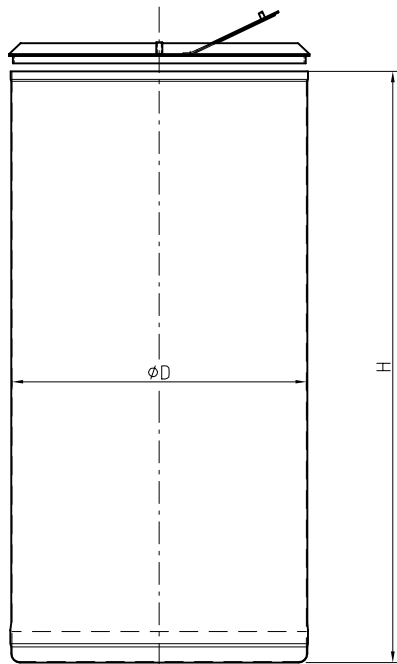
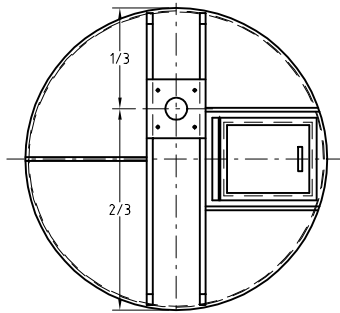


Rev	Nr	Ändring	Datum	Inf.	Godk.
-----	----	---------	-------	------	-------




Lock med inspektionsslucka.



Lock med omrörarbrygga samt inspektionsslucka.

$\phi D$	H	Volym
1 000	1 000	785
	1 500	1 150
	2 000	1 550
	Valfri	785/m
1 200	1 000	1 100
	1 500	1 650
	2 000	2 250
	2 500	2 800
	Valfri	1 131/m
1 400	1 500	2 300
	2 000	3 050
	2 500	3 800
	3 000	4 600
	Valfri	1 539/m
1 600	1 500	3 000
	2 000	4 000
	2 500	5 000
	3 000	6 000
	Valfri	2 011/m
1 800	2 000	5 050
	2 500	6 350
	3 000	7 600
	3 500	8 900
	Valfri	2 545/m
2 000	2 000	6 250
	2 500	7 850
	3 000	9 400
	3 500	10 950
	Valfri	3 142/m
2 450	2 000	9 400
	2 500	11 750
	3 000	14 100
	3 500	16 500
	Valfri	4 714/m
3 000	2 000	14 100
	2 500	17 650
	3 000	21 200
	3 500	24 700
	Valfri	7 069/m
3 500	2 000	19 200
	2 500	24 050
	3 000	28 850
	3 500	33 650
	Valfri	9 621/m

Tankarna tillverkas av glasfiberarmerad polyester.  
 ORTO(Ortoftalsyra baserad), ISO(Isoftalsyra baserad)  
 eller Vinylester.  
 Andra utföranden eller material kan levereras.  
 tex. invändigt linade med PVC, PP, PVDF eller FEP.

Def.nr		Ant.		Benämning				Material		Mod.nr ämne Dimension		Anmärkning	
Konstr.	Ritad	Granskad	Kontr.	Standard	Godkänd	Skala	Ersatt av	Erätter	Filnamn	Datum			
BE	BE			Poly.		-			820203.dwg	99.03.06			
 <b>POLYPROJECT</b> Polyproject Sweden AB Box 66 618 21 Kolmården Tel 011-320100 Fax 011-391080										Order nr			
										Ritnings nr	Rev.		
Cylindriska stående STD tankar med plan botten										820203			