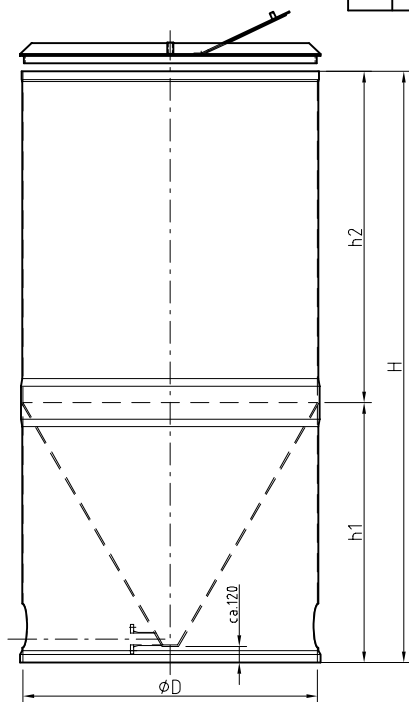
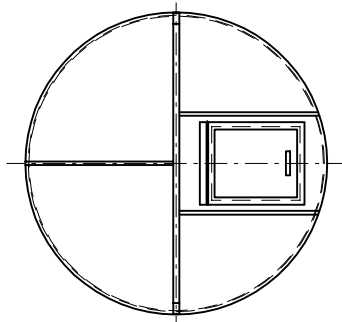


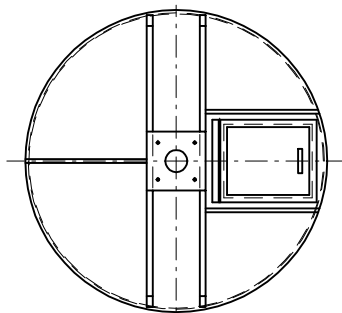
Rev	Nr	Ändring	Datum	Inf.	Godk.
-----	----	---------	-------	------	-------



ØD	h1	h2	H	Volym
1 000	780	720	1 500	750
		1 220	2 000	1 150
		1 720	2 500	1 550
1 200	955	545	1 500	1 000
		1 045	2 000	1 550
		1 545	2 500	2 100
1 400	1 125	875	2 000	1 950
		1 375	2 500	2 700
		1 875	3 000	3 500
1 600	1 300	1 200	2 500	3 300
		1 700	3 000	4 300
		2 200	3 500	5 350
1 800	1 470	1 030	2 500	3 900
		1 530	3 000	5 200
		2 030	3 500	6 450
2 000	1 645	1 055	2 700	5 100
		1 355	3 000	6 050
		1 855	3 500	7 600
2 450	2 035	965	3 000	7 850
		1 465	3 500	10 200
		1 965	4 000	12 550
3 000	2 510	990	3 500	13 100
		1 490	4 000	16 650
		1 990	4 500	20 150




Lock med inspektionsslucka.



Lock med omrörarbrygga samt inspektionsslucka.

Tankarna tillverkas av glasfiberarmerad polyester, ORTO(Ortoftalsyra baserad), ISO(Isoftalsyra baserad) eller Vinylester. Andra utföranden eller material kan levereras tex. invändigt linade med PVC, PP, PVDF eller FEP.

Def.nr	Ant.	Benämning				Material	Mod.nr ämne Dimension	Anmärkning			
Konstr. BE	Ritad BE	Granskad	Kontr.	Standard Poly.	Godkänd	Skala -	Ersatt av	Erätter	Filnamn 820204.dwg	Datum 99.03.06	
 POLYPROJECT Polyproject Sweden AB Box 66 618 21 Kolmården Tel 011-320100 Fax 011-391080								Cyindriska stående STD tankar med 60° konad botten och sockel		Order nr Ritnings nr 820204	Rev.