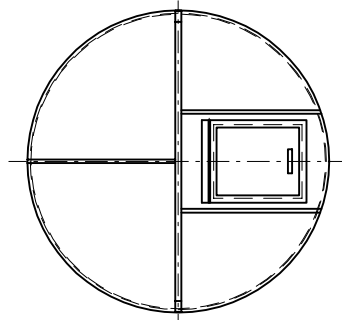
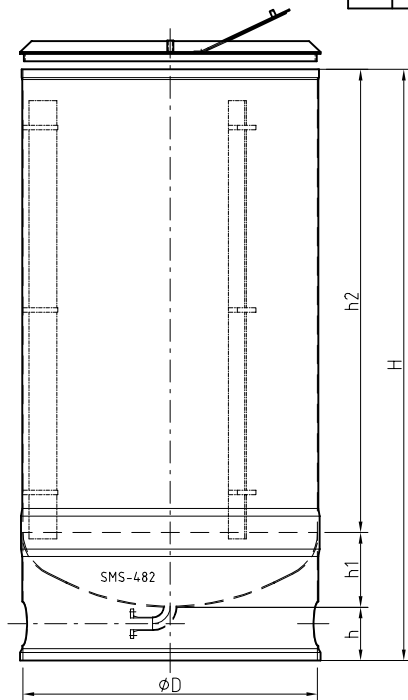
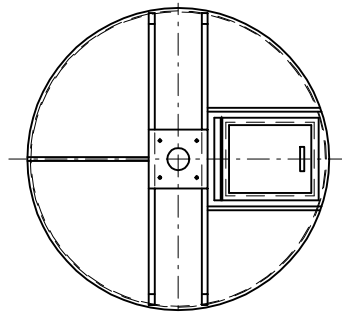


Rev	Nr	Ändring	Datum	Inf.	Godk.
-----	----	---------	-------	------	-------



Lock med inspektionsslucka.




Lock med omrörarbrygga samt inspektionsslucka.

ØD	h1	h2	H	Volym
1 000	260	990	1 500	900
		1 490	2 000	1 300
		1 990	2 500	1 650
		-	-	-
1 200	310	940	1 500	1 250
		1 440	2 000	1 850
		1 940	2 500	2 400
		-	-	-
1 400	350	1 400	2 000	2 400
		1 900	2 500	3 250
		2 400	3 000	4 050
		-	-	-
1 600	410	1 340	2 000	3 200
		1 840	2 500	4 200
		2 340	3 000	5 200
		-	-	-
1 800	460	1 290	2 000	4 000
		1 790	2 500	5 300
		2 290	3 000	6 550
		-	-	-
2 000	510	1 240	2 000	4 900
		1 740	2 500	6 500
		2 240	3 000	8 050
		-	-	-
2 450	610	1 540	2 500	9 150
		2 040	3 000	11 500
		2 540	3 500	13 850
		-	-	-
3 000	700	1 450	2 500	13 750
		1 950	3 000	17 250
		2 450	3 500	20 800
		-	-	-
3 500	898	1 752	3 000	22 400
		2 252	3 500	27 200
		2 752	4 000	32 000
		-	-	-

Tankarna tillverkas av glasfiberarmerad polyester.
ORTO(Ortoftalsyra baserad), ISO(Isoftalsyra baserad)
eller Vinylester.

Andra utföranden eller material kan levereras.
tex. invändigt linade med PVC, PP, PVDF eller FEP.

h = 250 för D = 1000-2000
h = 350 för D = 2450-3500

Def.nr	Ant.	Benämning					Material	Mod.nr ämne Dimension	Anmärkning		
Konstr. BE	Ritad BE	Granskad	Kontr.	Standard Poly.	Godkänd	Skala -	Ersatt av	Erätter	Filnamn 820205.dwg	Datum 99.03.06	
 POLYPROJECT Polyproject Sweden AB Box 66 618 21 Kolmården Tel 011-320100 Fax 011-391080								Cylindriska stående STD tankar med kupad botten och sockel		Order nr	
								Ritnings nr	820205	Rev.	