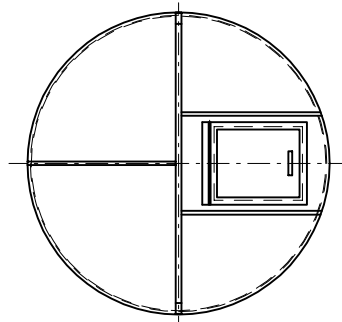
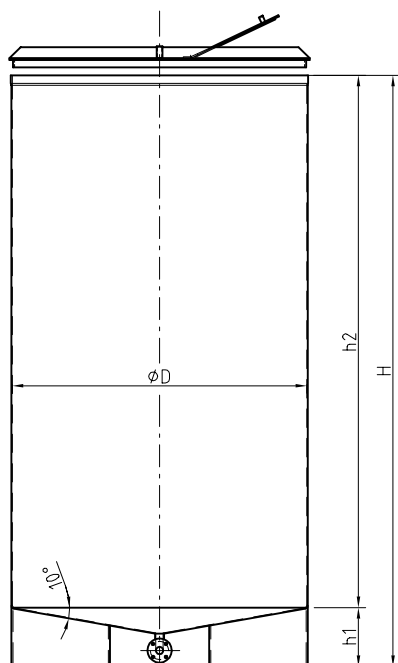
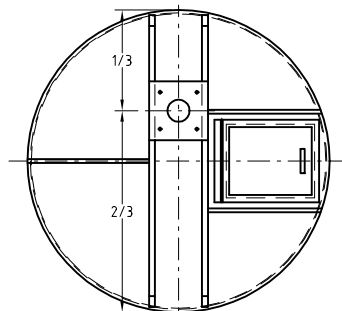


Rev	Nr	Ändring	Datum	Inf.	Godk.
-----	----	---------	-------	------	-------



Lock med inspektionslucka.



Lock med omrörarbrygga samt inspektionslucka.

ØD	h1	h2	H	Volym
1 000	350	1 000	1 350	800
		1 500	1 850	1 200
		2 000	2 350	1 550
		Valfri		785/m
1 200	400	1 000	1 400	1 150
		1 500	1 900	1 700
		2 000	2 400	2 300
		2 500	2 900	2 850
		Valfri		1 131/m
1 400	400	1 500	1 900	2 350
		2 000	2 400	3 100
		2 500	2 900	3 850
		3 000	3 400	4 650
		Valfri		1 539/m
1 600	450	1 500	1 950	3 100
		2 000	2 450	4 100
		2 500	2 950	5 100
		3 000	3 450	6 100
		Valfri		2 011/m
1 800	450	2 000	2 450	5 200
		2 500	2 950	6 450
		3 000	3 450	7 750
		3 500	3 950	9 000
		Valfri		2 545/m
2 000	450	2 000	2 450	6 450
		2 500	2 950	8 000
		3 000	3 450	9 600
		3 500	3 950	11 150
		Valfri		3 142/m
2 450	500	2 000	2 500	9 750
		2 500	3 000	12 100
		3 000	3 500	14 450
		3 500	4 000	16 800
		Valfri		4 714/m
3 000	500	2 000	2 500	14 750
		2 500	3 000	18 250
		3 000	3 500	21 800
		3 500	4 000	25 350
		Valfri		7 069/m

Tankarna tillverkas av glasfiberarmerad polyester.
ORTO(Ortoftalsyra baserad), ISO(Isoftalsyra baserad)
eller Vinylester.

Andra utföranden eller material kan levereras.
tex. invändigt linade med PVC, PP, PVDF eller FEP.

Def.nr	Ant.	Benämning					Material	Mod.nr ämne Dimension	Anmärkning		
Konstr. BE	Ritad BE	Granskad	Kontr.	Standard Poly.	Godkänd	Skala -	Ersatt av	Erätter	Filnamn 820206.dwg	Datum 99.03.09	



POLYPROJECT

Polyproject Sweden AB
Box 66 618 21 Kolmården Tel 011-320100 Fax 011-391080

Cylindriska stående
STD tankar med
10° konad botten och sockel

Order nr	Rev.
Ritnings nr 820206	