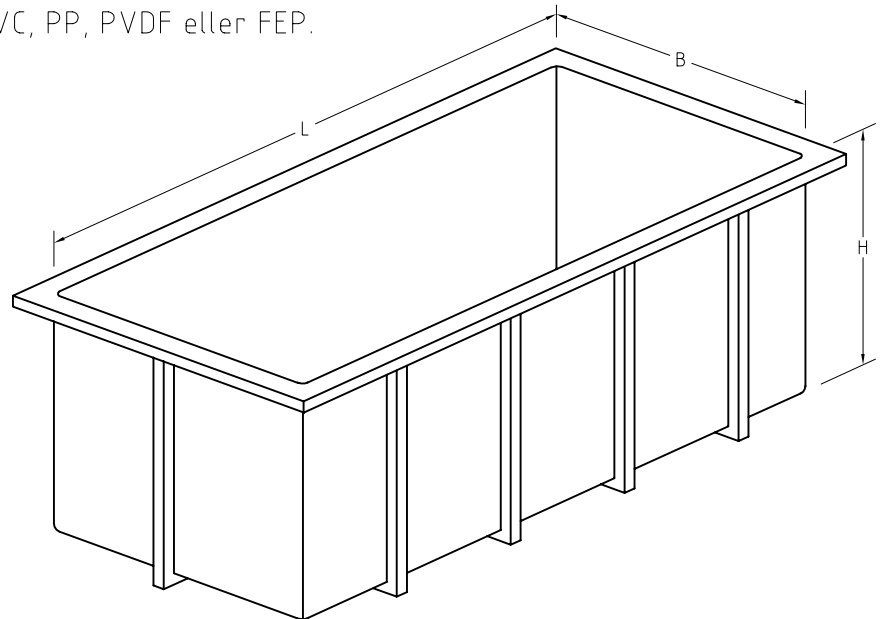


Rev	Nr	Ändring	Datum	Inf.	Godk.
-----	----	---------	-------	------	-------

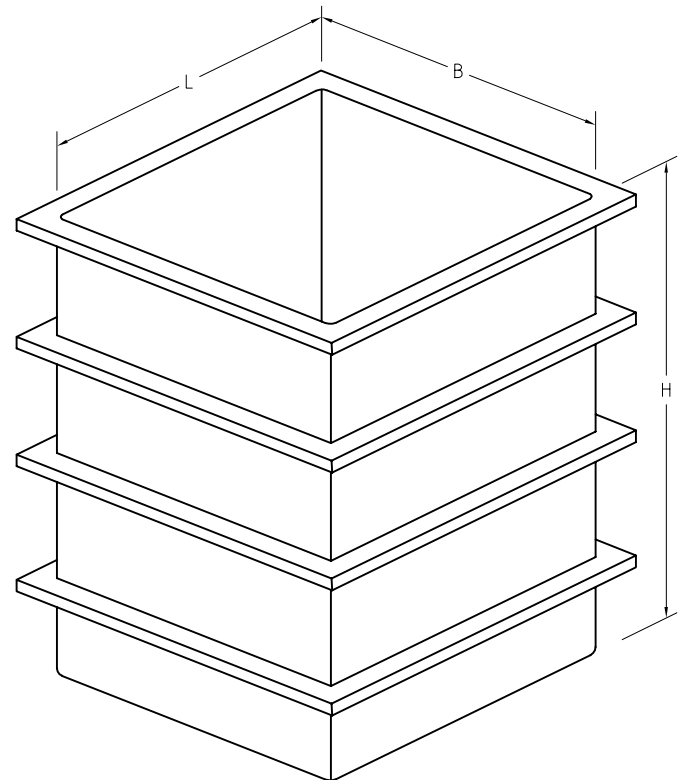
Karen tillverkas av glasfiberarmerad polyester.
 ORTO(Ortoftalsyra baserad), ISO(Isoftalsyra baserad)
 eller Vinylester.

Andra utföranden eller material kan levereras.


tex. invändigt linade med PVC, PP, PVDF eller FEP.



Volym	L	B	H
2 600	2 000	1 000	1 300
3 250	2 500	1 000	1 300
3 900	3 000	1 000	1 300
5 200	4 000	1 000	1 300
6 500	5 000	1 000	1 300
3 750	2 000	1 250	1 500
4 700	2 500	1 250	1 500
5 000	3 000	1 250	1 500
7 500	4 000	1 250	1 500
9 400	5 000	1 250	1 500
6 000	2 000	1 500	2 000
7 500	2 500	1 500	2 000
9 000	3 000	1 500	2 000
12 000	4 000	1 500	2 000
15 000	5 000	1 500	2 000
8 000	2 000	2 000	2 000
10 000	2 500	2 000	2 000
12 000	3 000	2 000	2 000
16 000	4 000	2 000	2 000
20 000	5 000	2 000	2 000



OBS! Även andra dimensioner och utföranden tillverkas.

Def.nr		Ant.		Benämning			Material		Mod.nr ämne Dimension		Anmärkning		
Konstr.	Ritad	Granskad	Kontr.	Standard	Godkänd	Skala	Ersatt av	Erätter	Filnamn	Datum			
BE	BE			Poly.		-			820209.dwg	99.03.09			
 POLYPROJECT Polyproject Sweden AB Box 66 618 21 Kolmården Tel 011-320100 Fax 011-391080								Kar av armerad polyester				Order nr	
												Ritnings nr	
								820209					