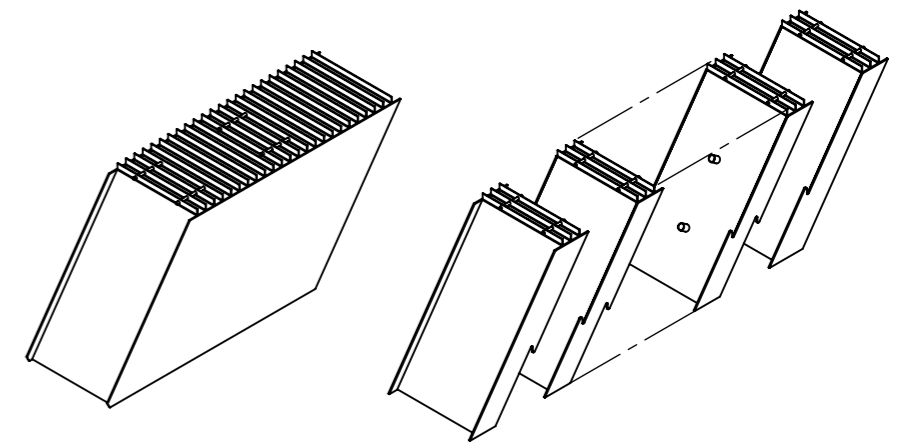
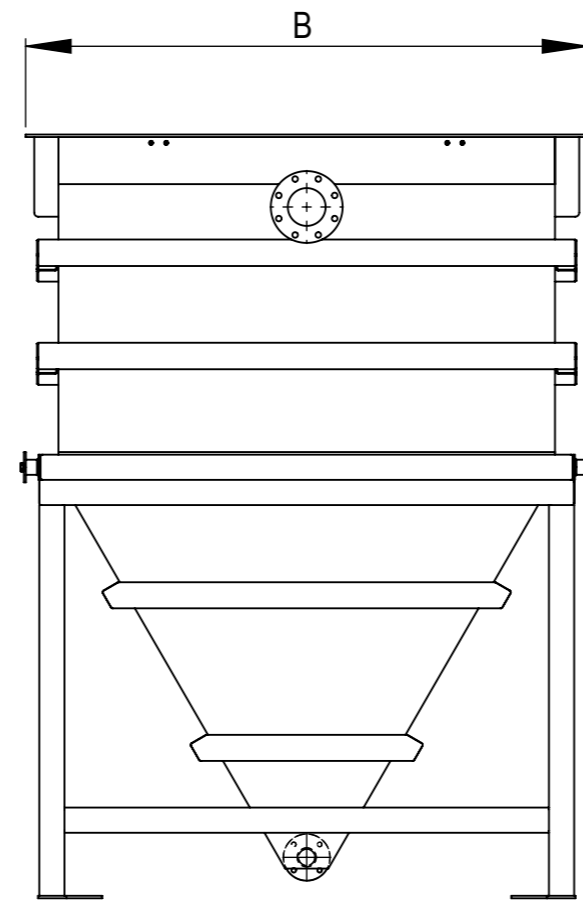
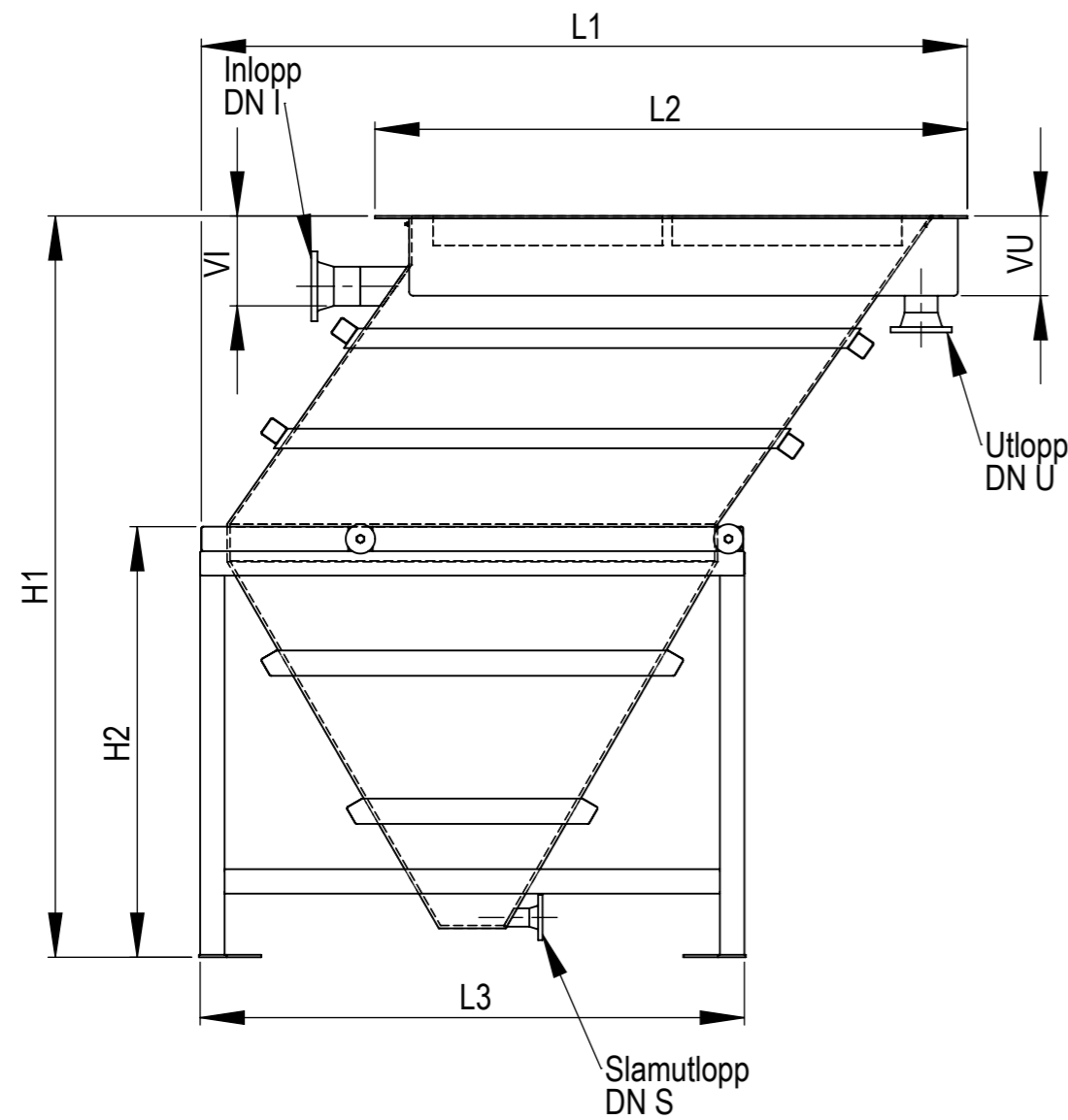


This document is the property of Polyproject Sweden AB. Copying, use or disclosure to third parties without expressed authority is strictly forbidden.

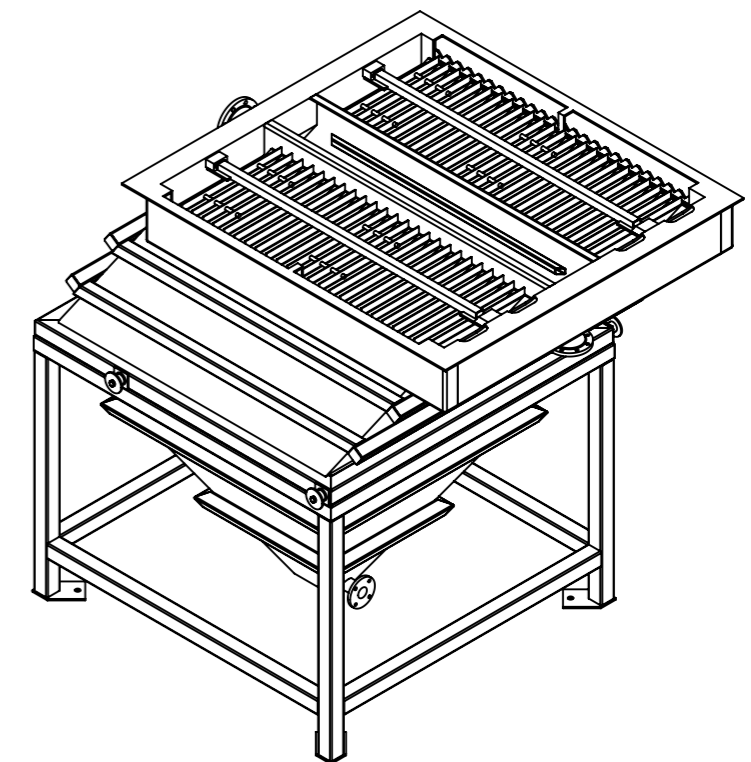
Denna ritning är Polyproject Sweden AB:s egendom och får ej utan tillstånd mångfaldigas eller ges till tredje part.



"PlatePac"

Lösa kassetter

Två alternativa lamellinsatser



Lamellseparator tillverkad i glasfiberarmerad polyester (GAP) med lameller i polypropylen (PP).

Olika former av täcklock kan levereras som tillbehör.

Typ	Mått										Vikt	Volym			Total		Ytbelastning/maxflöde				
	Storlek	H1	H2	L1	L2	L3	B	VI	VU	DN I		DN U	DN S	Tom	SS	Slam	Vikt	Volym	0,2	0,3	0,4
SS-12-GAP	2341	1320	2455	1940	1704	1720	300	270	100	80	40	800	2,08	1,12	5000	3,20	2,4	3,6	4,8	6,0	7,2
SS-15-GAP	2341	1320	2455	1940	1704	1720	300	270	100	80	40	800	2,08	1,12	5000	3,20	3,0	4,5	6,0	7,5	9,0
SS-20-GAP	2735	1550	2730	2100	1864	2000	300	270	125	100	50	1050	3,22	1,66	7400	4,88	4,0	6,0	8,0	10,0	12,0
SS-25-GAP	2735	1550	2730	2100	1864	2000	300	270	125	100	50	1050	3,22	1,66	7400	4,88	5,0	7,5	10,0	12,5	15,0
SS-32-GAP	3030	1760	3130	2420	2224	2230	350	320	150	125	65	1500	4,67	2,62	11000	7,29	6,4	9,6	12,8	16,0	19,2
SS-40-GAP	3030	1760	3130	2420	2224	2230	350	320	150	125	65	1500	4,67	2,62	11000	7,29	8,0	12,0	16,0	20,0	24,0
SS-45-GAP	3230	1960	3450	2740	2544	2470	350	320	200	150	80	1850	6,08	3,82	14750	9,90	9,0	13,5	18,0	22,5	27,0
SS-54-GAP	3230	1960	3450	2740	2544	2470	350	320	200	150	80	1850	6,08	3,82	14750	9,90	10,8	16,2	21,6	27,0	32,4
SS-63-GAP	3750	2240	3761	2884	2688	2820	350	320	250	200	100	2300	8,97	5,18	20700	14,15	12,6	18,9	25,2	31,5	37,8
SS-75-GAP	3750	2240	3761	2884	2688	2820	350	320	250	200	100	2300	8,97	5,18	20700	14,15	15,0	22,5	30,0	37,5	45,0
SS-80-GAP	4026	2350	4219	3200	3054	2920	450	410	250	200	100	3000	11,74	6,64	26900	18,38	16,0	24,0	32,0	40,0	48,0
SS-96-GAP	4026	2350	4219	3200	3054	2920	450	410	250	200	100	3000	11,74	6,64	26900	18,38	19,2	28,8	38,4	48,0	57,6
SS-100-GAP	4480	2520	4418	3200	3054	3120	450	410	300	250	100	3550	14,85	7,40	32500	22,25	20,0	30,0	40,0	50,0	60,0
SS-125-GAP	4480	2520	4418	3200	3054	3120	450	410	300	250	100	3550	14,85	7,40	32500	22,25	25,0	37,5	50,0	62,5	75,0
SS-130-GAP	4735	2690	4793	3516	3370	3320	500	460	300	250	100	4100	18,51	9,51	40550	28,02	26,0	39,0	52,0	65,0	78,0
SS-160-GAP	4735	2690	4793	3516	3370	3320	500	460	300	250	100	4100	18,51	9,51	40550	28,02	32,0	48,0	64,0	80,0	96,0
SS-165-GAP	5183	2871	5163	3700	3554	3520	550	520	350	300	100	5700	23,71	11,33	51250	35,04	33,0	49,5	66,0	82,5	99,0
SS-200-GAP	5183	2871	5163	3700	3554	3520	550	520	350	300	100	5700	23,71	11,33	51250	35,04	40,0	60,0	80,0	100,0	120,0
SS-205-GAP	5543	3131	5365	3832	3686	3820	600	520	400	350	100	6400	28,14	13,65	60750	41,79	41,0	61,5	82,0	102,5	123,0
SS-250-GAP	5543	3131	5365	3832	3686	3820	600	520	400	350	100	6400	28,14	13,65	60750	41,79	50,0	75,0	100,0	125,0	150,0

Normal industrivattenrening med hydroxidfällning/flockning	Normal kondensatvattenrening med 100-500 mg stoft och tex PAX-fällning
Krav utg. susphalt ca 10 mg/l YP= 0,2 m³/h.	Krav utg. susphalt ca 30 mg/l YP= 0,3 m³/h
Krav utg. susphalt ca 20 mg/l YP= 0,25 m³/h.	Krav utg. susphalt ca 40 mg/l YP= 0,5 m³/h
Krav utg. susphalt ca 50 mg/l YP= 0,5-0,6 m³/h.	Krav utg. susphalt ca 50 mg/l YP= 0,6 m³/h

Konstr JS	Granskad	Vikt (kg)	Generell tolerans ISO 2768-1 m	Material GAP	Datum 100630	Skala 1:30	
			Beskrivning SedSep 12-250 Lamellseparator i GAP Standardsortiment				
Polyproject Sweden AB Koppargatan 15 SE-602 23 Norrköping			Phone: +46 11 320 100 Fax : +46 11 391 080 www.polyproject.com		Ritningsnummer 820270	Revision A	Sida 1/1