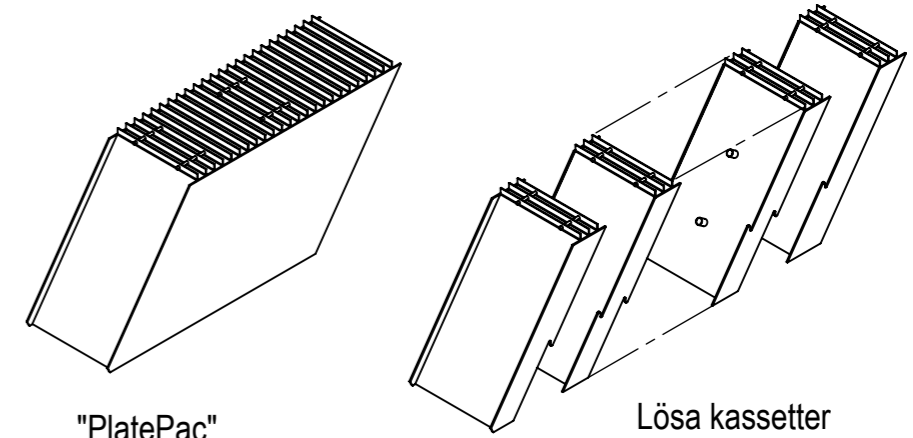
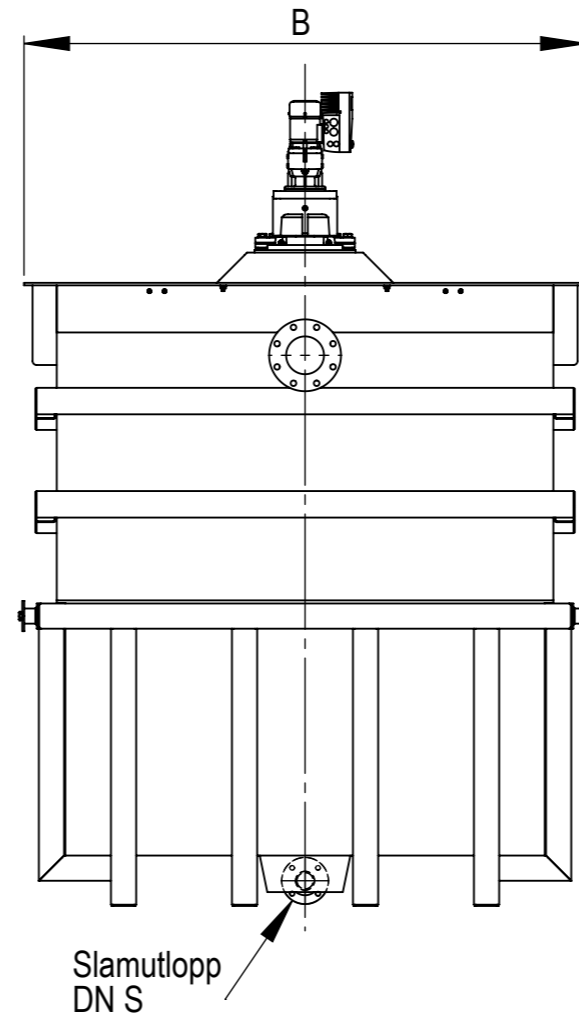
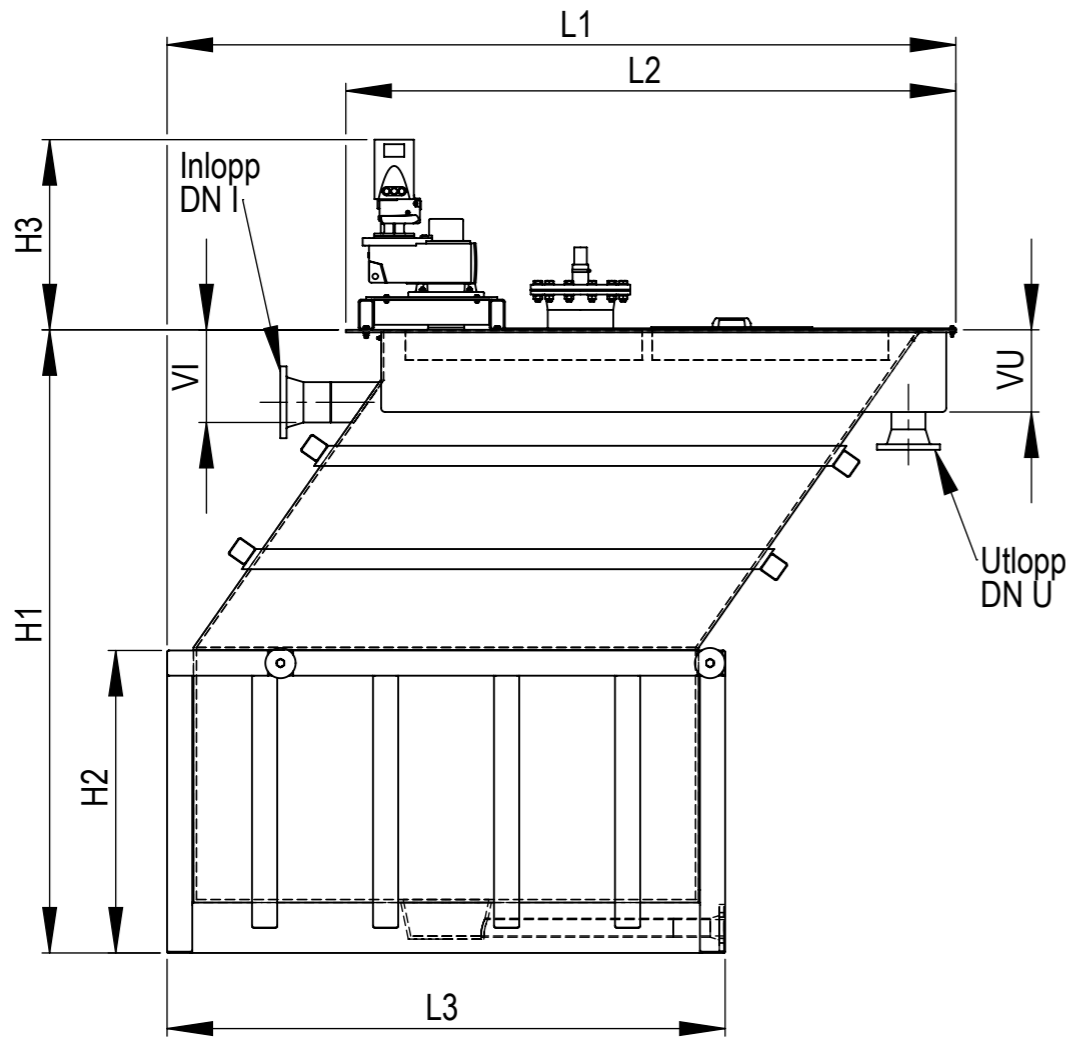


This document is the property of Polyproject Sweden AB. Copying, use or disclosure to third parties without expressed authority is strictly forbidden.

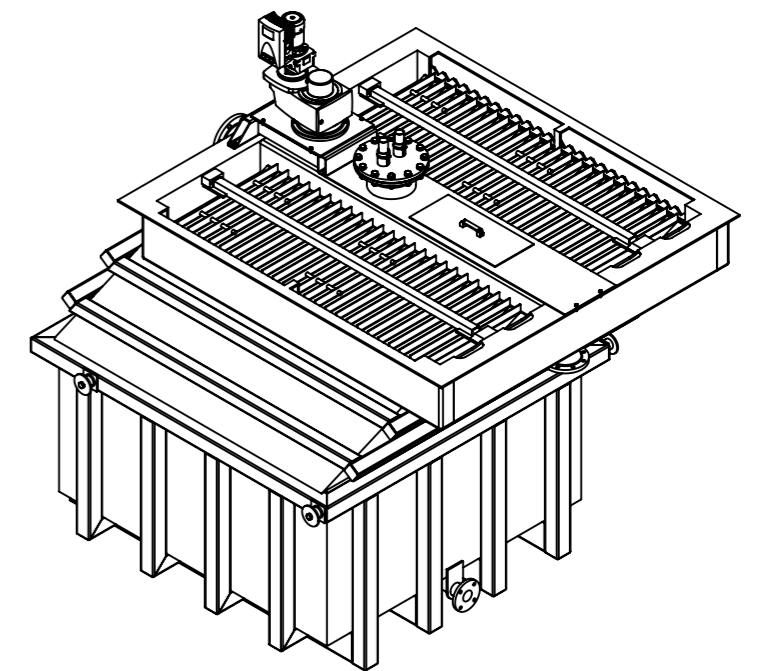
Denna ritning är Polyproject Sweden AB:s egendom och får ej utan tillstånd mångfaldigas eller ges till tredje part.

Zon	Rev	Beskrivning	Datum	Godk
	B	Justerat vikt och H3 efter ny drivmaskin	101119	JS
	C	Mittlock och givare som standard	140115	JS



Två alternativa lamellinsatser

Momentalternativ slamskrapor		
	Normal	Hög
SS 12-25	2300 Nm	3900 Nm
SS 32-54	2300 Nm	5000 Nm
SS 63-250	3900 Nm	7000 Nm



Lamellseparator med slamskrapa tillverkad i glasfiberarmerad polyester (GAP) med lameller i polypropylen (PP).

Olika former av lamelltäcklock kan levereras som tillbehör.

Typ	Mått											Vikt		Volym		Total		Ytbelastning/max flöde				
	H1	H2	H3	L1	L2	L3	B	VI	VU	DN I	DN U	DN S	Tom	SS	Slam	Vikt	Volym	0,2	0,3	0,4	0,5	0,6
SS-12S-GAP	2083	1060	754	2455	1940	1694	1720	300	270	100	80	40	1000	2,08	1,86	6150	3,94	2,4	3,6	4,8	6,0	7,2
SS-15S-GAP	2083	1060	754	2455	1940	1694	1720	300	270	100	80	40	1000	2,08	1,86	6150	3,94	3,0	4,5	6,0	7,5	9,0
SS-20S-GAP	2247	1060	754	2730	2100	1854	2000	300	270	125	100	50	1250	3,22	2,47	8650	5,69	4,0	6,0	8,0	10,0	12,0
SS-25S-GAP	2247	1060	754	2730	2100	1854	2000	300	270	125	100	50	1250	3,22	2,47	8650	5,69	5,0	7,5	10,0	12,5	15,0
SS-32S-GAP	2472	1200	754	3130	2420	2214	2230	350	320	150	125	65	1750	4,67	3,73	12700	8,40	6,4	9,6	12,8	16,0	19,2
SS-40S-GAP	2472	1200	754	3130	2420	2214	2230	350	320	150	125	65	1750	4,67	3,73	12700	8,40	8,0	12,0	16,0	20,0	24,0
SS-45S-GAP	2472	1200	754	3450	2740	2534	2470	350	320	200	150	80	2050	6,08	4,88	16300	10,96	9,0	13,5	18,0	22,5	27,0
SS-54S-GAP	2472	1200	754	3450	2740	2534	2470	350	320	200	150	80	2050	6,08	4,88	16300	10,96	10,8	16,2	21,6	27,0	32,4
SS-63S-GAP	2812	1300	774	3761	2884	2678	2820	350	320	250	200	100	2700	8,97	6,65	23000	15,62	12,6	18,9	25,2	31,5	37,8
SS-75S-GAP	2812	1300	774	3761	2884	2678	2820	350	320	250	200	100	2700	8,97	6,65	23000	15,62	15,0	22,5	30,0	37,5	45,0
SS-80S-GAP	2978	1300	774	4219	3200	3044	2920	450	410	250	200	100	3300	11,74	7,81	28750	19,55	16,0	24,0	32,0	40,0	48,0
SS-96S-GAP	2978	1300	774	4219	3200	3044	2920	450	410	250	200	100	3300	11,74	7,81	28750	19,55	19,2	28,8	38,4	48,0	57,6
SS-100S-GAP	3362	1400	774	4418	3200	3044	3120	450	410	300	250	100	3850	14,85	9,18	35100	24,03	20,0	30,0	40,0	50,0	60,0
SS-125S-GAP	3362	1400	774	4418	3200	3044	3120	450	410	300	250	100	3850	14,85	9,18	35100	24,03	25,0	37,5	50,0	62,5	75,0
SS-130S-GAP	3497	1450	774	4793	3516	3360	3320	500	460	300	250	100	4400	18,51	11,42	43300	29,93	26,0	39,0	52,0	65,0	78,0
SS-160S-GAP	3497	1450	774	4793	3516	3360	3320	500	460	300	250	100	4400	18,51	11,42	43300	29,93	32,0	48,0	64,0	80,0	96,0
SS-165S-GAP	3765	1450	774	5163	3700	3550	3520	550	520	350	300	100	5800	23,71	12,95	57350	36,66	33,0	49,5	66,0	82,5	99,0
SS-200S-GAP	3765	1450	774	5163	3700	3550	3520	550	520	350	300	100	5800	23,71	12,95	57350	36,66	40,0	60,0	80,0	100,0	120,0
SS-205S-GAP	3865	1450	774	5365	3832	3682	3820	600	520	400	350	100	6400	28,14	14,72	62150	42,86	41,0	61,5	82,0	102,5	123,0
SS-250S-GAP	3865	1450	774	5365	3832	3682	3820	600	520	400	350	100	6400	28,14	14,72	62150	42,86	50,0	75,0	100,0	125,0	150,0

Mått H3 och vikt avser normalmoment. Högmoment ökar ca 20 mm och 50 kg för 12-25 samt 100 mm och 150 kg för 32-250.

Normal industrivattenrening med hydroxidfällning/flockning	Normal kondensatvattenrening med 100-500 mg stoft och tex PAX-fällning
Krav utg. susphalt ca 10 mg/l YP=0,2 m³/h.	Krav utg. susphalt ca 30 mg/l YP=0,3 m³/h
Krav utg. susphalt ca 20 mg/l YP=0,25 m³/h.	Krav utg. susphalt ca 40 mg/l YP=0,5 m³/h
Krav utg. susphalt ca 50 mg/l YP=0,5-0,6 m³/h.	Krav utg. susphalt ca 50 mg/l YP=0,6 m³/h

Konstr JS	Granskad	Vikt (kg)	Generell tolerans ISO 2768-1 m		Material GAP	Datum 100624	Skala 1:30
				Beskrivning SedSep 12-250 S Lamellseparator i GAP med slamskrapa Standardsortiment			
Polyproject Sweden AB Koppargatan 15 SE-602 23 Norrköping				Phone: +46 11 320 100 Fax : +46 11 391 080 www.polyproject.com		Ritningsnummer 820271	
						Revision C	Sida 1/1