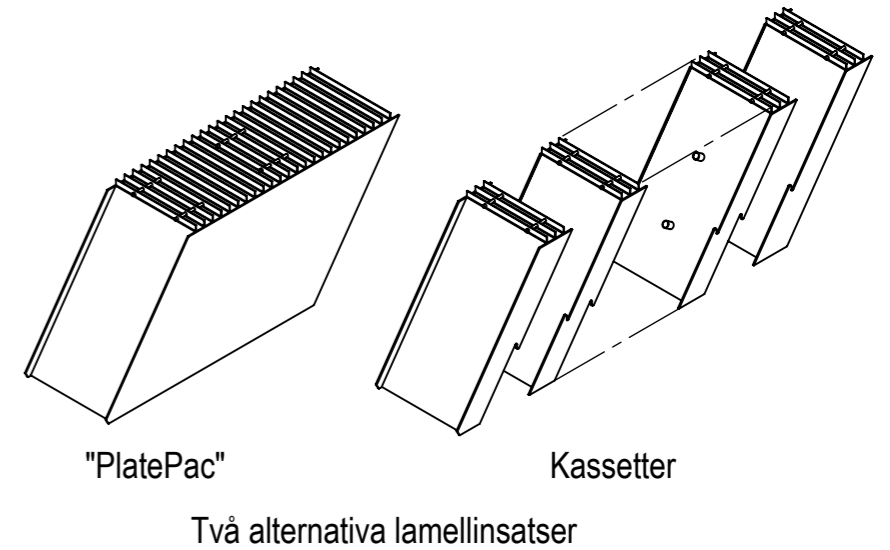
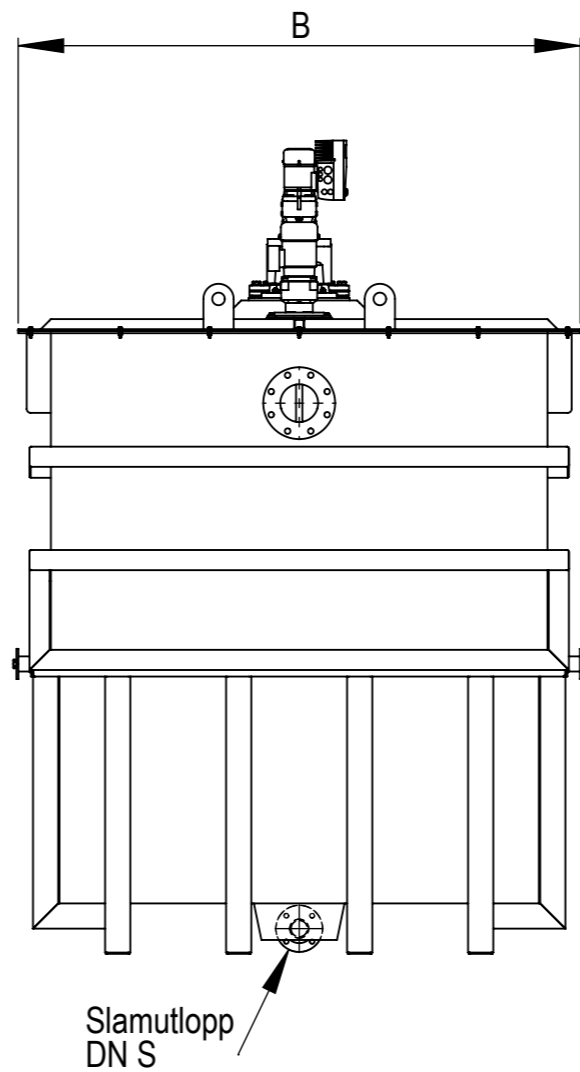
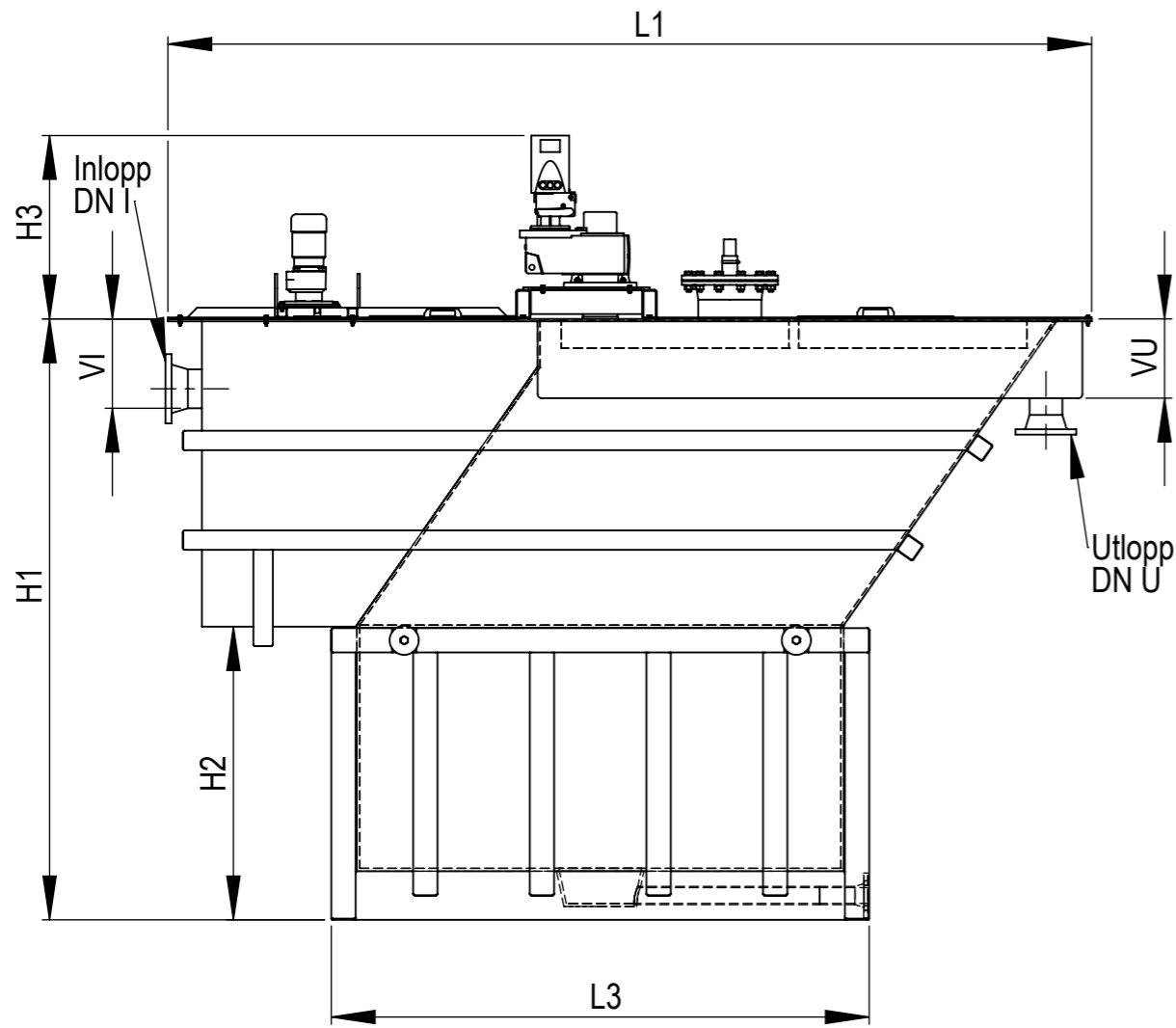
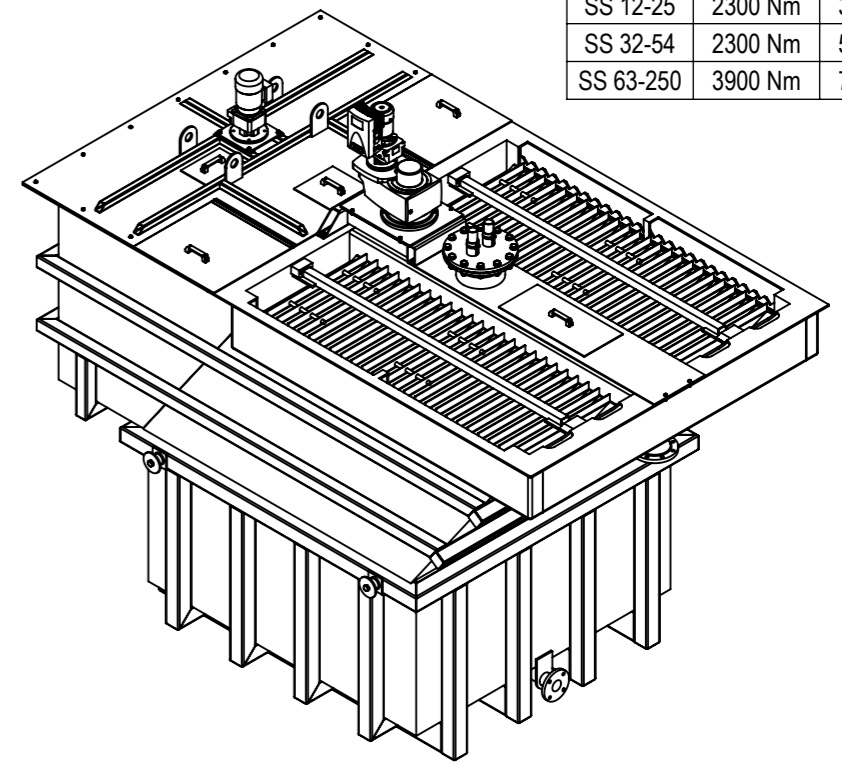


This document is the property of Polyproject Sweden AB. Copying, use or disclosure to third parties without expressed authority is strictly forbidden.

Zon	Rev	Beskrivning	Datum	Godk
	B	Justerat vikt och H3 efter ny drivmaskin	101119	JS
	C	Flocktanklock, mittlock och givare som standard	140115	JS



Momentalternativ slamskrapor		
	Normal	Hög
SS 12-25	2300 Nm	3900 Nm
SS 32-54	2300 Nm	5000 Nm
SS 63-250	3900 Nm	7000 Nm



Lamellseparator med slamskrapa och flocksteg tillverkad i glasfiberarmerad polyester (GAP) med lameller i polypropylen (PP).

Olika former av lamelltäcklock kan levereras som tillbehör.

Denna ritning är Polyproject Sweden AB:s egendom och får ej utan tillstånd mångfaldigas eller ges till tredje part.

Typ	Mått										Vikt	Volym			Total		Ytbelastning/max flöde					
	H1	H2	H3	L1	L3	B	VI	VU	DN I	DN U		DN S	Tom	SS	Slam	Flock	Vikt	Volym	0,2	0,3	0,4	0,5
SS-12SF-GAP	2083	1060	754	2868	1694	1720	300	270	100	80	40	1200	2,08	1,86	0,92	7550	4,86	2,4	3,6	4,8	6,0	7,2
SS-15SF-GAP	2083	1060	754	2868	1694	1720	300	270	100	80	40	1200	2,08	1,86	0,92	7550	4,86	3,0	4,5	6,0	7,5	9,0
SS-20SF-GAP	2247	1060	754	3172	1854	2000	300	270	125	100	50	1450	3,22	2,47	1,46	10750	7,15	4,0	6,0	8,0	10,0	12,0
SS-25SF-GAP	2247	1060	754	3172	1854	2000	300	270	125	100	50	1450	3,22	2,47	1,46	10750	7,15	5,0	7,5	10,0	12,5	15,0
SS-32SF-GAP	2472	1200	754	3802	2214	2230	350	320	150	125	65	1950	4,67	3,73	2,43	16050	10,83	6,4	9,6	12,8	16,0	19,2
SS-40SF-GAP	2472	1200	754	3802	2214	2230	350	320	150	125	65	1950	4,67	3,73	2,43	16050	10,83	8,0	12,0	16,0	20,0	24,0
SS-45SF-GAP	2472	1200	754	4312	2534	2470	350	320	200	150	80	2300	6,08	4,88	3,22	20750	14,18	9,0	13,5	18,0	22,5	27,0
SS-54SF-GAP	2472	1200	754	4312	2534	2470	350	320	200	150	80	2300	6,08	4,88	3,22	20750	14,18	10,8	16,2	21,6	27,0	32,4
SS-63SF-GAP	2812	1300	774	4484	2678	2820	350	320	250	200	100	3000	8,97	6,65	4,29	28900	19,91	12,6	18,9	25,2	31,5	37,8
SS-75SF-GAP	2812	1300	774	4484	2678	2820	350	320	250	200	100	3000	8,97	6,65	4,29	28900	19,91	15,0	22,5	30,0	37,5	45,0
SS-80SF-GAP	2978	1300	774	5056	3044	2920	450	410	250	200	100	3650	11,74	7,81	5,81	36650	25,36	16,0	24,0	32,0	40,0	48,0
SS-96SF-GAP	2978	1300	774	5056	3044	2920	450	410	250	200	100	3650	11,74	7,81	5,81	36650	25,36	19,2	28,8	38,4	48,0	57,6
SS-100SF-GAP	3362	1400	774	5275	3044	3120	450	410	300	250	100	4250	14,85	9,18	8,00	45900	32,03	20,0	30,0	40,0	50,0	60,0
SS-125SF-GAP	3362	1400	774	5275	3044	3120	450	410	300	250	100	4250	14,85	9,18	8,00	45900	32,03	25,0	37,5	50,0	62,5	75,0
SS-130SF-GAP	3497	1450	774	5800	3360	3320	500	460	300	250	100	4900	18,51	11,42	10,03	56900	39,96	26,0	39,0	52,0	65,0	78,0
SS-160SF-GAP	3497	1450	774	5800	3360	3320	500	460	300	250	100	4900	18,51	11,42	10,03	56900	39,96	32,0	48,0	64,0	80,0	96,0
SS-165SF-GAP	3765	1450	774	6102	3550	3520	550	520	350	300	100	6500	23,71	12,95	12,31	70150	48,97	33,0	49,5	66,0	82,5	99,0
SS-200SF-GAP	3765	1450	774	6102	3550	3520	550	520	350	300	100	6500	23,71	12,95	12,31	70150	48,97	40,0	60,0	80,0	100,0	120,0
SS-205SF-GAP	3865	1450	774	6364	3682	3820	600	520	400	350	100	7200	28,14	14,72	14,82	82200	57,68	41,0	61,5	82,0	102,5	123,0
SS-250SF-GAP	3865	1450	774	6364	3682	3820	600	520	400	350	100	7200	28,14	14,72	14,82	82200	57,68	50,0	75,0	100,0	125,0	150,0

Mått H3 och vikt avser normalmoment. Högmoment ökar ca 20 mm och 50 kg för 12-25 samt 100 mm och 150 kg för 32-250.

Normal industrivattenrening med hydroxidfällning/flockning	Normal kondensatvattenrening med 100-500 mg stoff och tex PAX-fällning
Krav utg. susphalt ca 10 mg/l YP = 0,2 m³/h.	Krav utg. susphalt ca 30 mg/l YP = 0,3 m³/h
Krav utg. susphalt ca 20 mg/l YP = 0,25 m³/h.	Krav utg. susphalt ca 40 mg/l YP = 0,5 m³/h
Krav utg. susphalt ca 50 mg/l YP = 0,5-0,6 m³/h.	Krav utg. susphalt ca 50 mg/l YP = 0,6 m³/h

Konstr JS	Granskad	Vikt (kg)	Generell tolerans ISO 2768-1 m	Material GAP	Datum 100630	Skala 1:30
			Beskrivning SedSep 12-250 SF Lamellseparator i GAP med slamskrapa och flocksteg Standardsortiment			
Polyproject Sweden AB Koppargatan 15 SE-602 23 Norrköping			Phone: +46 11 320 100 Fax : +46 11 391 080 www.polyproject.com		Ritningsnummer 820272	Revision C
						Sida 1/1