



LAMELLSEPARTOR

SedSep®

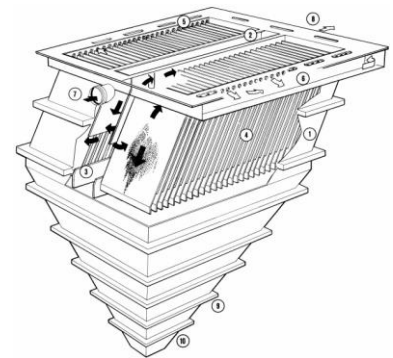
Polyproject Environment AB är ett ledande miljöteknikbolag, specialiserat på produkter för rening av aggressiva vätskor, vatten, gaser och luft. Vi erbjuder ett komplett koncept för neutralisering, behandling, flockning, sedimentering samt filtrering, både för kommunalt avloppsvatten samt rå- och dricksvattenrening.

Här presenterar vi vår effektiva lamellseparator SedSep®, sedimenteringssteget i reningsprocessen.

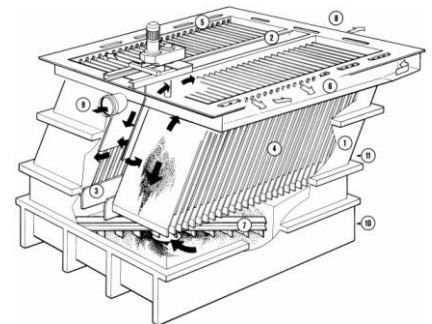
- Standardiserade storlekar med kapacitet från 1 - 200 m³ /h.
- Väldimensionerad för de mest krävande reningsbehoven.
- Korrosionsbeständiga material.
- Optimal funktion genom att varje lamellfack har separata avdrag.
- Justerbara skibord.
- Enkel skötsel och underhåll, varje lamellpaket (2 lameller) är individuellt upplyftbara och lamellerna går att rengöra under drift.
- Väldimensionerat c/c avstånd mellan lamellerna som tål tuffa belastningar och underlättar rengöring.
- Valfri kulör.
- Lamellseparatorerna kan individuellt designas och anpassas för olika reningsprocesser och belastningar.
- Inbyggnadsmoduler av typ Plate Pac i betongbassänger för större flöden.

Lamellseparatorerna kan levereras med påbyggda behandlings- och flockningssteg samt med slamförtjockningssteg och plats för större slamvolymmer.

SedSep® med slamkona



SedSep® -S med slamskrapa



SedSep® -C typ Plate Pac

