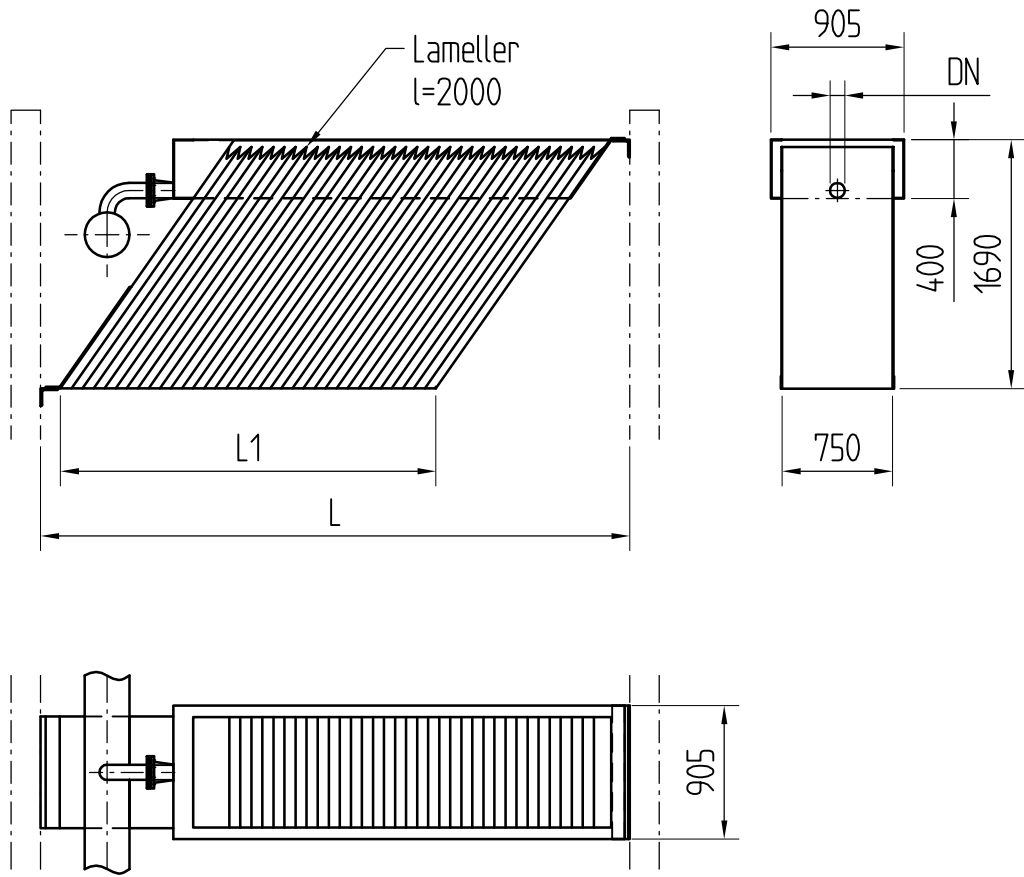



Denna ritning är Polyproject Sweden AB:s egendom och får ej utan tillstånd mångfaldigas eller ges till tredje part.

Rev	Nr	Ändring	Datum	Inf.	Godk.
-----	----	---------	-------	------	-------



		L1	L	DN
SedSep	C1-20	1817	3169	80
	-30	2686	4038	100
	-40	3555	4907	125
	-50	4424	5776	150

Det.nr	Ant.	Benämning				Material	Mod.nr ämne Dimension	Anmärkning		
Konstr. BE	Ritad BE	Granskad	Kontr.	Standard Poly.	Godkänd	Skala 1:50	Ersatt av	Erätter	Filnamn 300255A.dwg	Datum 2001-10-21
 POLYPROJECT Polyproject Sweden AB Box 66 618 21 Kolmården Tel 011-320100 Fax 011-391080								PlatePac C1		Order nr
								SedSep C		Ritnings nr 300255